

## LiberoPro Wok indukcijski, monofazni, ugradbeni

STAVKA #: \_\_\_\_\_

MODEL #: \_\_\_\_\_

NAZIV #: \_\_\_\_\_

SIS #: \_\_\_\_\_

AIA #: \_\_\_\_\_



600880 (EIHCEDOMCS)

Prikjučni indukcijski wok,  
jedna zona, drop-in  
(ugradbeni)

### Glavne značajke

- Jedinica sa utikačem sa ugradbenu instalaciju.
- Dvobojno korisničko sučelje (bijelo i crveno) za bolju čitljivost.
- Brzi prijenos energije na lonac, bez gubljenja toplinu u okoliš.
- Automatsko prepoznavanje lonca kako bi se snaga uključila tek kada je lonac na poziciji.
- Stakleni zaslon osjetljiv na dodir, smješten na vrhu, za maksimalnu vidljivost.
- Razine snage od 1 do 10.
- Funkcija odbrojavanja može se koristiti za podešavanje vremena kuhanja, automatskim isključivanjem zone na kraju postavljenog vremena.
- Wok sa stakleno-keramičkom pločom, izuzetno otporan za dugotrajnost i jednostavnost čišćenja.
- Samodijagnostika: prikazuje se kôd pogreške (Exxx) u slučaju disfunkcije.

### Konstrukcija

- Čvrsta AISI 304 konstrukcija od nerđajućeg čelika.
- Jedan indukcijski wok u obliku zdjele, promjera kivete od 290 mm i debljine 6 mm.
- Uključeni kabel i utikač.
- Certifikat IPX4 zaštita od vode.

### Održivost



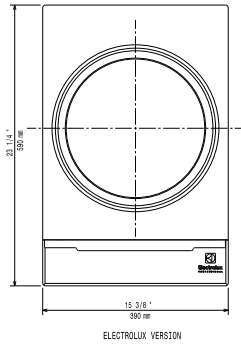
- Ovaj model je u skladu sa švicarskim Pravilnikom o energetske učinkovitosti (730.02).

### Opcijska dodatna oprema

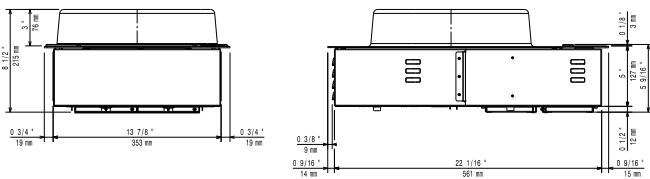
- Posuda od nehrđajućeg čelika s ručkom od nehrđajućeg čelika za indukcijski wok (promjer 350 mm) PNC 653595
- Wok posuda s drvenom drškom, promjer 360 mm, visina 105 mm PNC 910613
- Wok posuda bez poklopca PNC 911587
- Poklopac za wok posudu, nehrđajući čelik, promjer 360 mm PNC 911588

ODOBRENJE: \_\_\_\_\_

Gornja/e

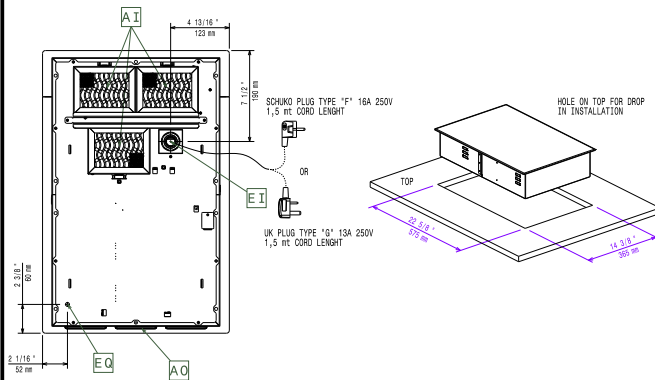


Bočna/o



EI = Električni priključak  
EO = Električna utičnica

Other



### Električki

Napon napajanja:	600880 (E1HCEDOMCS)	220-240 V/1N ph/50-60 Hz
Ukupna snaga:		3.5 kW
Vrsta utikača:		CE-SCHUKO
Minimalna struja napajanja:		16A

### Ključne informacije:

Vanjske dimenzije, širina:	392 mm
Vanjske dimenzije, dubina:	592 mm
Vanjske dimenzije, visina:	203 mm
Neto težina:	16 kg
Širina gornje zone:	400 mm
Dubina gornje zone:	397 mm